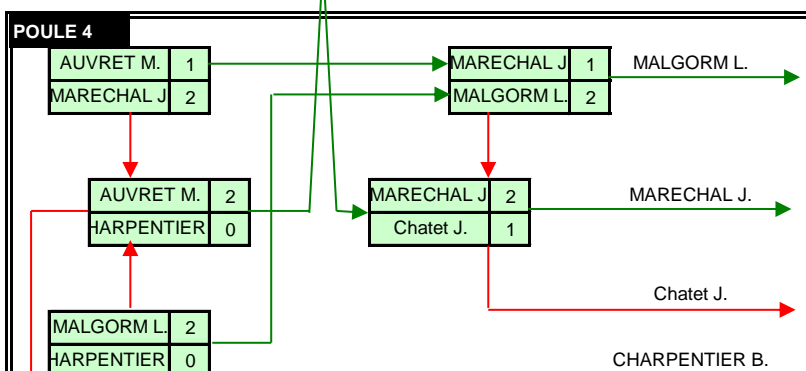
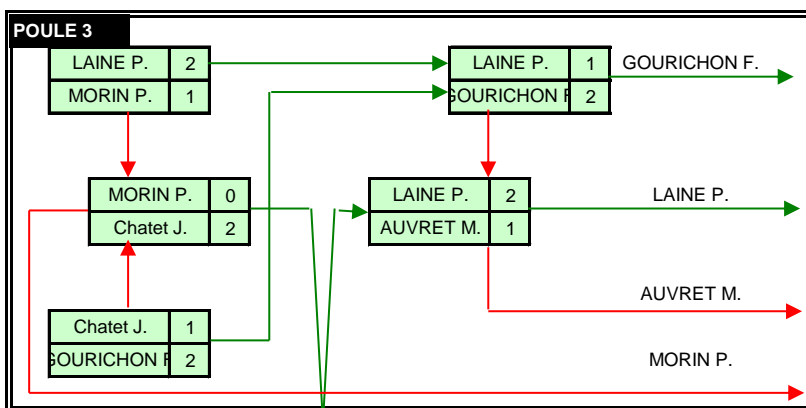
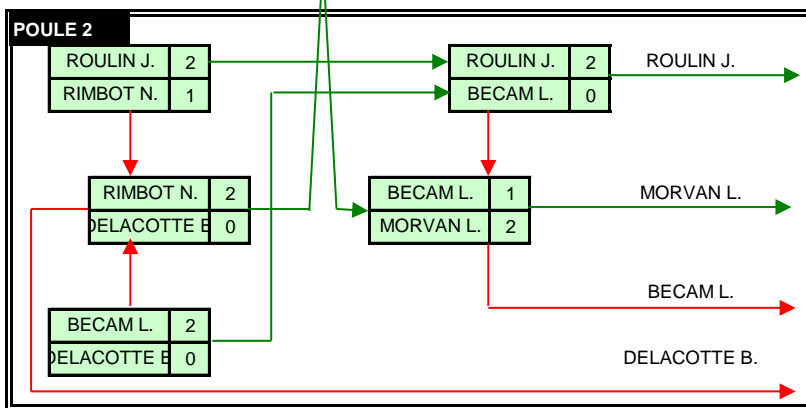
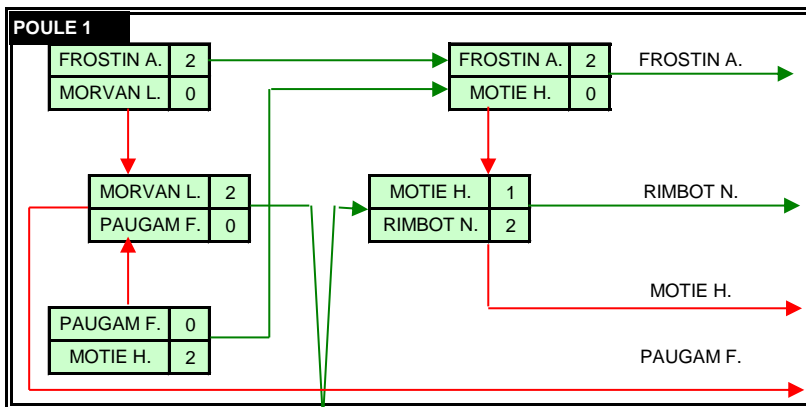


ZST 1 NORD OUEST  
DINARD  
DIMANCHE 18 OCTOBRE 2015

**Eliminatoire**



**Phase Finale**

|             |   |
|-------------|---|
| FROSTIN A.  | 2 |
| MARECHAL J. | 0 |

|            |   |
|------------|---|
| FROSTIN A. | 2 |
| LAIN E P.  | 1 |

|           |   |
|-----------|---|
| ROULIN J. | 1 |
| LAIN E P. | 2 |

|            |   |
|------------|---|
| FROSTIN A. | 2 |
| MALGORM L. | 1 |

|              |   |
|--------------|---|
| GOURICHON F. | 1 |
| MORVAN L.    | 2 |

|            |   |
|------------|---|
| MORVAN L.  | 1 |
| MALGORM L. | 2 |

|            |   |
|------------|---|
| MALGORM L. | 2 |
| RIMBOT N.  | 1 |

